



1995 - 1998
T0482

Range Rover 1995 - 1998



GDW Ref.0482

EEC APPROVAL N° : e6*94/20*0055*00

D/	16	:	KN
S/	150	:	kg
Max. →	3500	:	kg

GDW nv - Hoogmolenwegel 23 - B-8790 Waregem

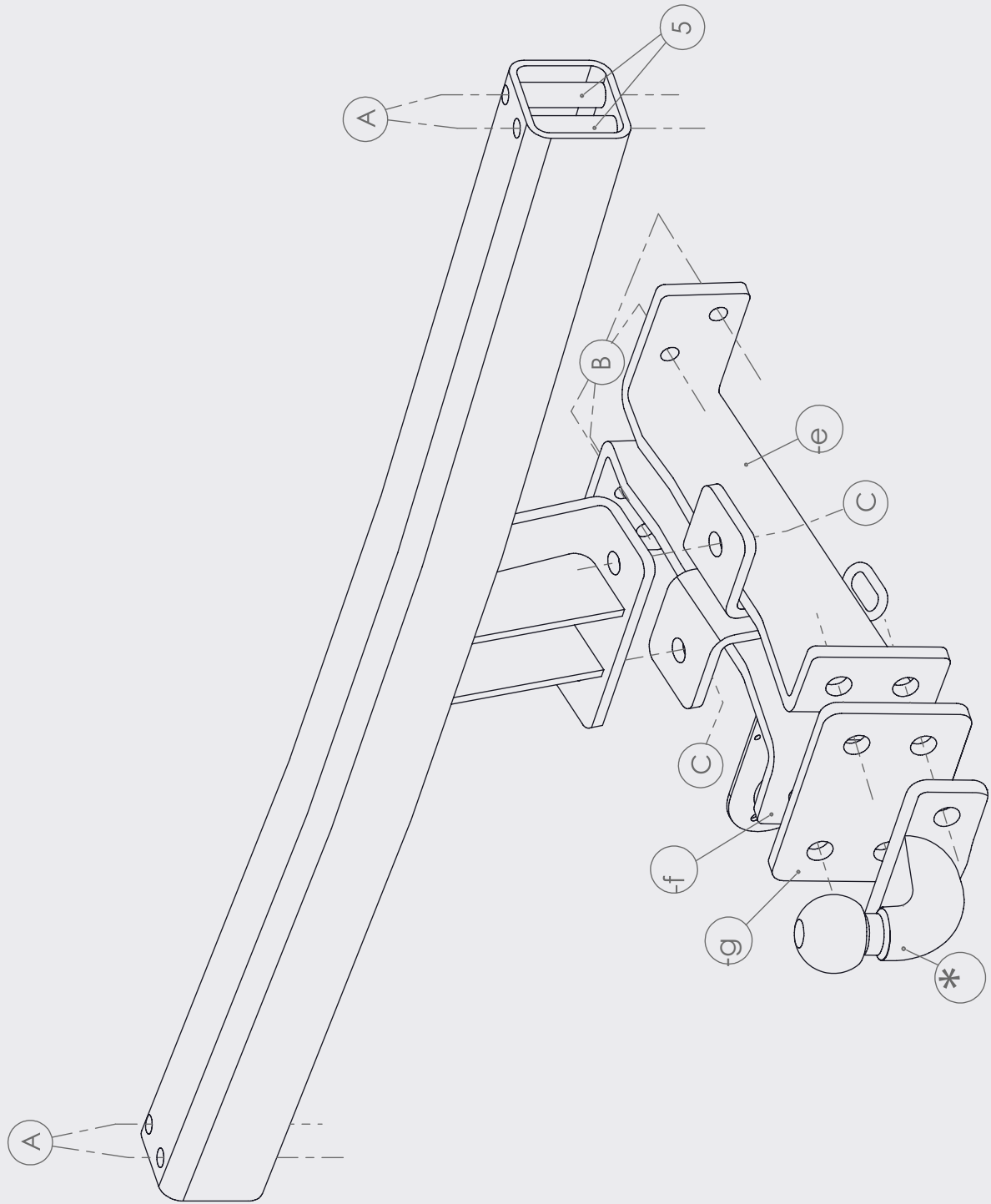
TEL. 32 (0) 56/604212 (5) - FAX 32 (0) 56/600193

Email: gdw@gdwtowbars.com - Website <http://www.gdwtowbars.com>



Range Rover
1995 - 1998
T0482

NL





Range Rover

1995 - 1998

T0482



Montagehandleiding

- 1) Demonteer de bumper achteraan.
- 2) Plaats de trekhaak tussen de U-profielen die aan de binnenkant van de chassisbalken zijn gelast, zodat de punten (A) van de trekhaak komen te passen met de voorziene gaten in de U-profielen.
Breng de bouten en rondsels in en zet handvast.
- 3) Plaats de monteerstukken (-e) en (-f) zodat de punten (C) van de monteerstukken komen te passen met die van de trekhaak. De punten (B) van de monteerstukken komen te passen met de voorziene gaten in de dwarsbalk.
Breng bij (B) de nodige bouten en rondsels in en span goed aan.
- 4) Monteer (*) samen met monteerstuk (-g) en span het geheel goed aan.
- 5) Bumper terugplaatsen.

Samenstelling

1 trekhaak referentie 0482	
1 flensbol 50T(95) of T35M018 afneembaar	(*)
2 bouten M16 x 55	(*)
4 borgrondsels M16	(*)
4 moeren M16	(*)
1 monteerstuk (-g)	(*)
8 bouten M10 x 90	(A-B)
8 borgrondsels M10	(A-B)
8 moeren M10	(A-B)
2 bouten M14 x 35	(C)
2 borgrondsels M14	(C)
2 moeren M14	(C)
1 monteerstuk (-e)	(B-C-*)
1 monteerstuk (-f)	(B-C-*)
2 bouten M16 x 40	(*)
8 rondsels 20 x 10,5 x 2	(A-B)

N.B.

Voor de MAX. Toegestane massa, welke uw voertuig mag trekken, dient U uw dealer te raadplegen.

Verwijder eventueel de bitumenlaag op de bevestigingsplaats van de trekhaak.

Opgepast bij het boren dat men geen remleiding; electriciteitsdraden of brandstofleidingen beschadigt.



Range Rover

1995 - 1998

T0482

F

Notice de montage

- 1) Démonter le pare-choc à l'arrière.
- 2) Mettre l'attelage entre les profils-U qui sont soudés à l'intérieur des poutres de châssis, de sorte que les points (A) de l'attelage s'adaptent aux trous prévus dans les profils-U.
Introduire les boulons et les rondelles mais ne pas encore serrer.
- 3) Mettre les pièces de montage (-e) et (-f) de sorte que les points (C) des pièces de montage s'adaptent aux points de l'attelage. Les points (B) des pièces de montage s'adaptent aux trous prévus dans la traverse.
Introduire chez (B) les boulons et rondelles nécessaires et serrer fortement.
- 4) Monter (*) avec la pièce de montage (-g) et serrer le tout fortement.
- 5) Replacer le pare-choc.

Composition

1 attelage référence 0482	
1 flasque-rotule 50T(95) ou T35M018 escamotable	(*)
2 boulons M16 x 55	(*)
4 rondelles de sûreté M16	(*)
4 écrous M16	(*)
1 pièce de montage (-g)	(*)
8 boulons M10 x 90	(A-B)
8 rondelles de sûreté M10	(A-B)
8 écrous M10	(A-B)
2 boulons M14 x 35	(C)
2 rondelles de sûreté M14	(C)
2 écrous M14	(C)
1 pièce de montage (-e)	(B-C-*)
1 pièce de montage (-f)	(B-C-*)
2 boulons M16 x 40	(*)
2 rondelles 20 x 10,5 x 2	(A-B)

Remarque

Pour le poids de traction maximum autorisé de votre voiture, consulter votre concessionnaire.
Enlever la couche de bitume ou d'anti-tremblement qui recouvre éventuellement les points de fixation.



Range Rover 1995 - 1998 T0482



Fitting instructions

- 1) Disassemble the bumper in the rear.
- 2) Place the tow bar between the U-profiles which are welded on the inside of the chassis beams, so that the points (A) of the tow bar are matching with the provided holes in the U-profiles.
Insert the bolts and washers but do not tighten yet.
- 3) Place the mounting pieces (-e) and (-f) so that the points (C) of the mounting pieces are matching with those of the tow bar. The points (B) of the mounting pieces are matching with the provided holes in the cross-beam.
Insert by (B) the necessary bolts and washers and tighten firmly.
- 4) Assemble (*) together with mounting piece (-g) and tighten the whole firmly.
- 5) Replace the bumper.

Composition

1 tow bar reference 0482	
1 flange ball 50T(95) or T35M018 escamotable	(*)
2 bolts M16 x 55	(*)
4 security washers M16	(*)
4 nuts M16	(*)
1 mounting piece (-g)	(*)
8 bolts M10 x 90	(A-B)
8 security washers M10	(A-B)
8 nuts M10	(A-B)
2 bolts M14 x 35	(C)
2 security washers M14	(C)
2 nuts M14	(C)
1 mounting piece (-e)	(B-C-*)
1 mounting piece (-f)	(B-C-*)
2 bolts M16 x 40	(*)
8 washers 20 x 10,5 x 2	(A-B)

Note

Please consult your cardealer, or owners manual for the max. Permissible towing mass.
Remove any bitumen coating on the fastening position for the tow bar.
When drilling, be carefull not to damage any brake lines, electrical wiring or feul lines.



Range Rover 1995 - 1998 T0482

D

Anbauanleitung

- 1) Stoßstange hinten abmontieren.
- 2) Anhängerkupplung zwischen U-Profilen setzen, wie am Innenseite von Rahmenbalken geschweißt sind, so daß die Punkte (A) von Anhängerkupplung passen mit vorgesehenen Löcher in U-Profilen.
Bolzen und Ritzel einbringen aber noch nicht anspannen.
- 3) Montierstücken (-e) und (-f) setzen so daß die Punkte (C) von Montierstücken passen mit die Punkte von Anhängerkupplung. Punkte (B) von Montierstücken passen mit vorgesehene Löcher in Querbalken.
Bei (B) die nötige Bolzen und Ritzel einbringen und sehr gut anspannen.
- 4) (*) zusammen mit Montierstück (-g) montieren und sehr gut anspannen.
- 5) Stoßstange wieder setzen.

Zusammenstellung

1 Anhängerkupplung Nummer 0482	
1 Flanschugel 50T(95) oder T35M018 abnehmbar	(*)
2 Bolzen M16 x 55	(*)
4 Sicherheitsritzeln M16	(*)
4 Muttern M16	(*)
1 Montierstück (-g)	(*)
8 Bolzen M10 x 90	(A-B)
8 Sicherheitsritzeln M10	(A-B)
8 Muttern M10	(A-B)
2 Bolzen M14 x 35	(C)
2 Sicherheitsritzeln M14	(C)
2 Muttern M14	(C)
1 Montierstück (-e)	(B-C-*)
1 Montierstück (-f)	(B-C-*)
2 Bolzen M16 x 40	(*)
8 Ritzel 20 x 10,5 x 2	(A-B)

Hinweise

Die Maximale Anhängelast ihres Fahrzeuges können Sie im Fahrzeugschein oder im Benutzerhandbuch nachlesen.
Im Bereich der Anlageflächen muß Unterbodenschutz und Antidröhmaterial entfernt werden.
Vor dem Bohren prüfen, Daß keine, dort eventuell Leitungen beschädigt werden können.

Trekhaken -attelages



Towbars - Anhängervorrichtungen



La zone de déperçage doit être garantie conformément à l'annexe VII, illustration 30 de la directive 94/20/CE.

The clearance specified in appendix VII, diagram 30 of guideline 94/20/EC must be guaranteed.

Der Perforanz nach Anhang VII, Abbildung 30 der Richtlinie 94/20/EG ist zu gewähren!

Bij toelaatbaar totaal gewicht van het voertuig

Pour poids total en charge autorisé du véhicule

At laden weight of the vehicle

Bei zulässigem Gesamtgewicht des Fahrzeuges

Bouten - boulons - Bolts - Bolzen DIN931/DIN933/DIN7991
Kwaliteit - Qualité - Quality - Qualität 8.8

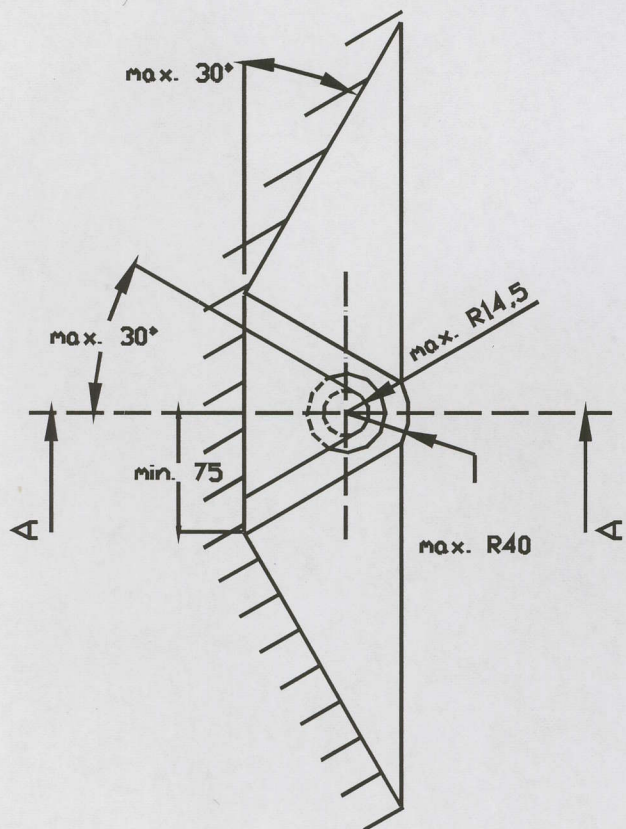
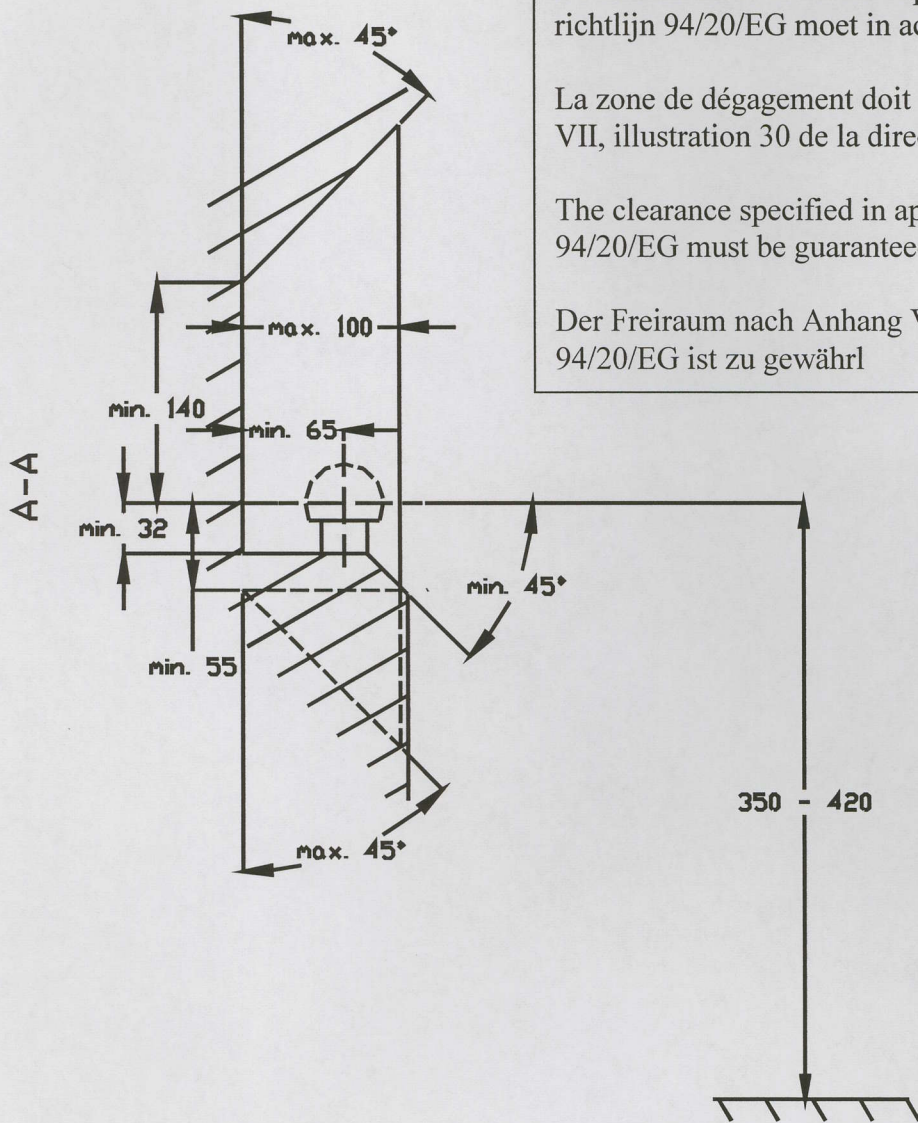
M6-----10.8Nm of 1.1kgm	M8-----25.5Nm of 2.60kgm	M10-----52.0Nm of 5.30kgm
M12-----88.3Nm of 9.0kgm	M14-----137 Nm of 14.0kgm	M16-----211 Nm of 21.5kgm
M22-----265 Nm ok 27kgm		

De tussenruimte conform supplement VII, afbeelding 30 van de richtlijn 94/20/EG moet in acht worden genomen.

La zone de dégagement doit être garantie conformément à l'annexe VII, illustration 30 de la directive 94/20/CE.

The clearance specified in appendix VII, diagram 30 of guideline 94/20/EG must be guaranteed.

Der Freiraum nach Anhang VII, Abbildung 30 der Richtlinie 94/20/EG ist zu gewährleisten.



Bij toelaatbaar totaal gewicht van het voertuig

Pour poids total en charge autorisé du véhicule

At laden weight of the vehicle

Bei zulässigem Gesamtgewicht des Fahrzeuges